

Technische Daten

Technical Data

Antriebsdrehzahl Drive speed			min ⁻¹	1000			1200			1500			1800		2100
Getriebeübersetzung Gear ratio			i Getr. i gear	4,28	3,70	3,04	4,28	3,70	3,04	4,28	3,70	3,04	4,28	3,70	4,28
Pumpendrehzahl Pump speed			min ⁻¹	234	270	329	281	324	394	351	405	493	421	486	491
Version Version	Druck Pressure bar	Plunger Plunger Ø mm		Förderstrom Capacity			l/min (±2%)			Antriebsleistung Power required			kW (+3%)		
A	195	90	l/min	433	500	610	520	600	730	650	750	910	780	900	910
			kW	154	178	216	185	214	260	231	267	325	277	320	323
	220	85	l/min	384	444	540	461	535	650	575	665	810	690	800	805
			kW	154	178	217	185	214	260	231	267	325	277	321	323
	250	80	l/min	338	391	476	406	470	570	510	585	715	610	705	710
			kW	154	178	217	185	214	260	231	267	325	277	321	324
	280	75	l/min	296	342	416	355	410	499	444	515	625	535	615	620
			kW	151	174	212	181	209	254	226	262	318	271	314	317
325	70	l/min	256	296	359	307	355	431	384	444	540	460	530	535	
		kW	151	175	212	181	210	255	227	262	319	272	315	317	
375	65	l/min	219	253	307	262	303	369	328	379	461	394	455	459	
		kW	149	172	209	179	207	251	223	258	314	268	310	313	
420	60	l/min	185	214	260	222	256	312	277	321	390	333	385	388	
		kW	141	163	198	169	195	238	211	244	297	254	293	296	
420	55	l/min	155	180	218	186	216	262	233	269	328	280	323	326	
		kW	118	137	166	142	164	200	178	205	250	213	246	249	
B	525	55	l/min	163	189	229	196	226	275	245	283				
			kW	155	179	218	186	215	261	232	269				
	630	50	l/min	134	155	189	161	186	226	201	233	283	242	279	282
kW			153	176	214	183	212	257	229	265	322	275	318	320	
C	780	45	l/min	108	124	151	129	149	182	161	187	227	194	224	226
			kW	151	174	212	181	209	255	226	262	318	272	314	317
	1000	40	l/min	85	98	119	102	117	143	127	147	178	152	176	178
kW			151	175	213	181	210	255	227	262	319	272	315	318	
1200	35	l/min	64	74	90	77	89	108	96	111	135	115	133	134	
		kW	136	157	191	163	189	230	204	236	287	245	283	286	
D	1550	32	l/min	53	61	74	63	73	89	79	92	112	95	110	111
			kW	145	167	203	173	200	244	217	251	305	260	301	303
	2000	28	l/min	39	45	55	47	55	66	59	68	83	71	82	83
			kW	137	158	192	164	190	231	205	237	289	246	285	287
2500	25	l/min	31	35	43	37	42	52	46	53		55			
		kW	131	152	185	158	182	221	197	228		236			
2800	22	l/min	23	27	33	28	32	39	35	40		42			
		kW	111	129	156	133	154	188	167	193		200			

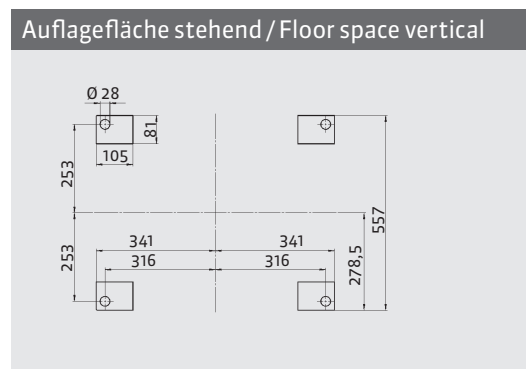
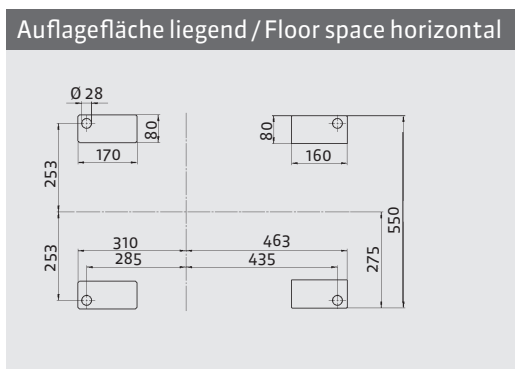
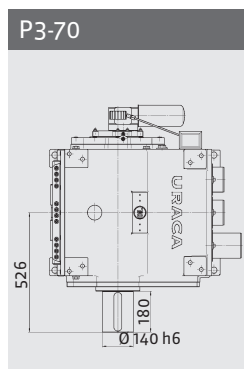
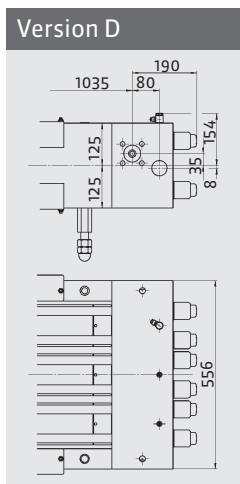
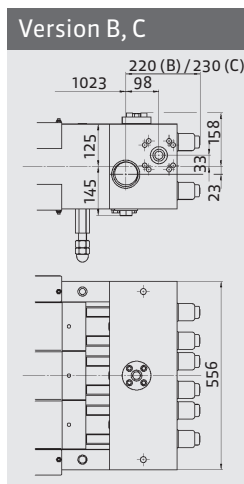
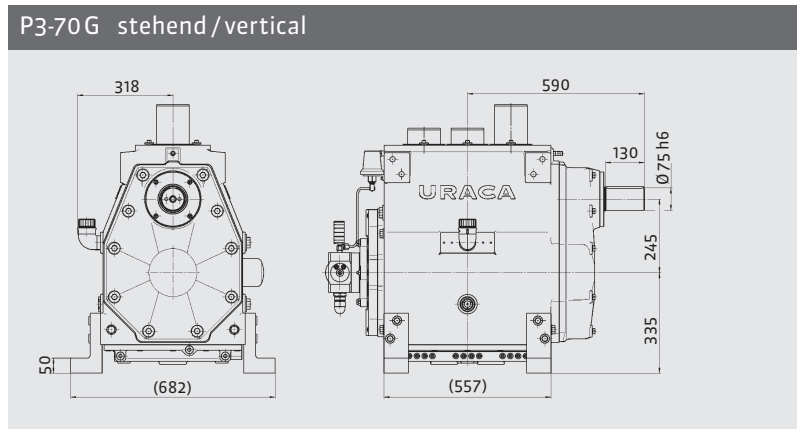
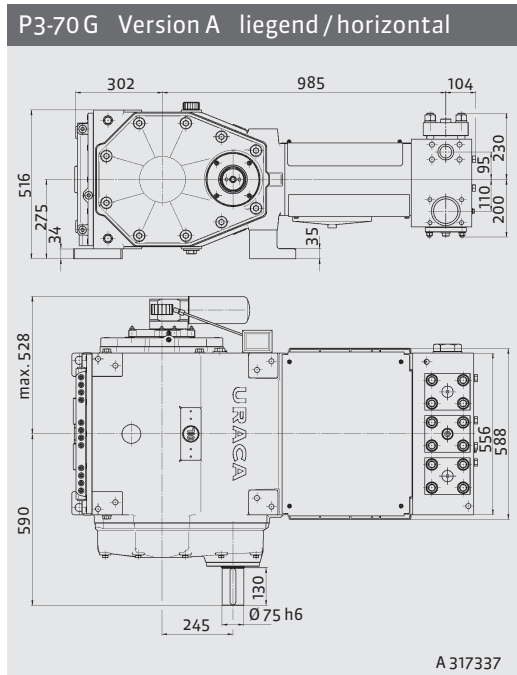
1 bar = 14,5038 psi; 1 l/min = 0,26417 USGPM = 0,22 IPGPM; 1 kW = 1,3410 HP; 1 mm = 0,03937 inch

Weitere technische Spezifikationen siehe Seite 4.

See page 4 for further technical specification.

Abmessungen

Dimensions



Gewichte

Ausführung Design		Gewicht (kg) Weight (kg)	Gewicht (lbs) Weight (lbs)
P3-70	Version A	1160	2560
P3-70 G	Version A	1230	2710
P3-70	Version B, C	1170	2580
P3-70 G	Version B, C	1240	2730
P3-70	Version D	1150	2540
P3-70 G	Version D	1220	2690

Gewichtsangaben ohne Öl, Abweichungen bedingt durch verschiedene Optionen möglich.

Technische Spezifikationen

Hub = 100 mm

Zulässige radiale Antriebswellenbelastung auf Anfrage.

Kurbelwellenüberlastsicherung optional.

Drehrichtung wählbar.

Die angegebenen Förderströme und Antriebsleistungen gelten für Wasser, volumetrische und mechanische Wirkungsgrade sind dabei berücksichtigt.

Ausführung des Flüssigkeitsteils abhängig von Fördermedium und Einsatzbedingungen.

Andere Betriebsdaten und detaillierte Abmessungen auf Anfrage.

Konstruktionsbedingt sind Drehzahleinschränkungen bei verschiedenen Druckstufen notwendig.

Erforderliche Zulaufdrücke sind abhängig von Einsatzbedingungen und Pumpenausführung.

Saug- und Druckanschlüsse wahlweise links oder rechts möglich.

Konstruktionsänderungen vorbehalten. Maße, Gewichte, Abbildungen und Daten unverbindlich. Fördermengenangaben basieren auf Standard Ventil Konfiguration.

Weights

Weight without oil, differences are subject to different options.

Technical Specification

Stroke = 100 mm

Admissible radial load of drive shaft upon request.

Optional crankshaft overload protection.

Direction of rotation selectable.

Capacity and recommended motor ratings as mentioned apply to water, the average volumetric and mechanical efficiency are taken into consideration.

Liquid end design depends on liquid handled and operation conditions.

Other operating data and detailed dimensions are available on request.

Speed limitation at different pressure stages is due to design.

The required suction pressure depends on application and pump design.

Suction and discharge connections are available on either side.

Design may be subject to modification. Dimensions, weights, illustrations and technical data are without engagement. Flowrates based on standard valve configuration.

Online: www.chemacinc.com

URACA GmbH & Co. KG ▪ Sirchinger Str. 15 ▪ 72574 Bad Urach ▪ Germany
Tel. +49 (0) 7125/133-0 ▪ Fax +49 (0) 7125/133-202 ▪ info@uraca.de ▪ www.uraca.de