

RAD2000, RAD2500, RAD 2800

Rotationsabtragdüse

Einsetzbar als Vorsatzwerkzeug für Spritzpistolen SP und Spritzlanzen SL sowie für mechanisch geführte Reinigungsvorrichtungen. Besonders geeignet z.B. für

- Tiefenabtrag von Beton- und Stahl-Armierungen
- Schlitz- und Nuten
- Entlackung
- Reinigung von Hinterschneidungen

Besonderheiten

- Keine Fremdenergie erforderlich
- Leicht und robust
- Hohe Lebensdauer
- Stufenlos einstellbare Drehzahl durch verschleißfreie Wirbelstrombremse
- Geschützt eingebaute Düsen
- Verschiedene Düsenköpfe verfügbar mit unterschiedlichen Strahlwinkeln und Düsenanzahlen

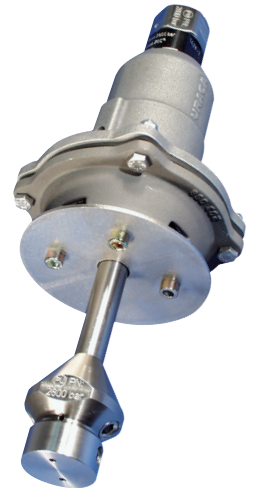
Rotating mortising nozzle

These cleaning heads are an accessory for spray guns SP and spray lances SL and other mechanically guided cleaning equipment, specially suited for

- Demolition in depth of concrete, steel reinforcements
- Cuttings and grooves
- Paint stripping
- Cleaning of undercuttings

Special Features

- No external energy source required
- Robust and light weight
- Excellent service life
- Stepless speed control through a wear-free eddy current brake
- Nozzles are protected
- Various nozzle heads available with multiple jet angels and nozzle numbers

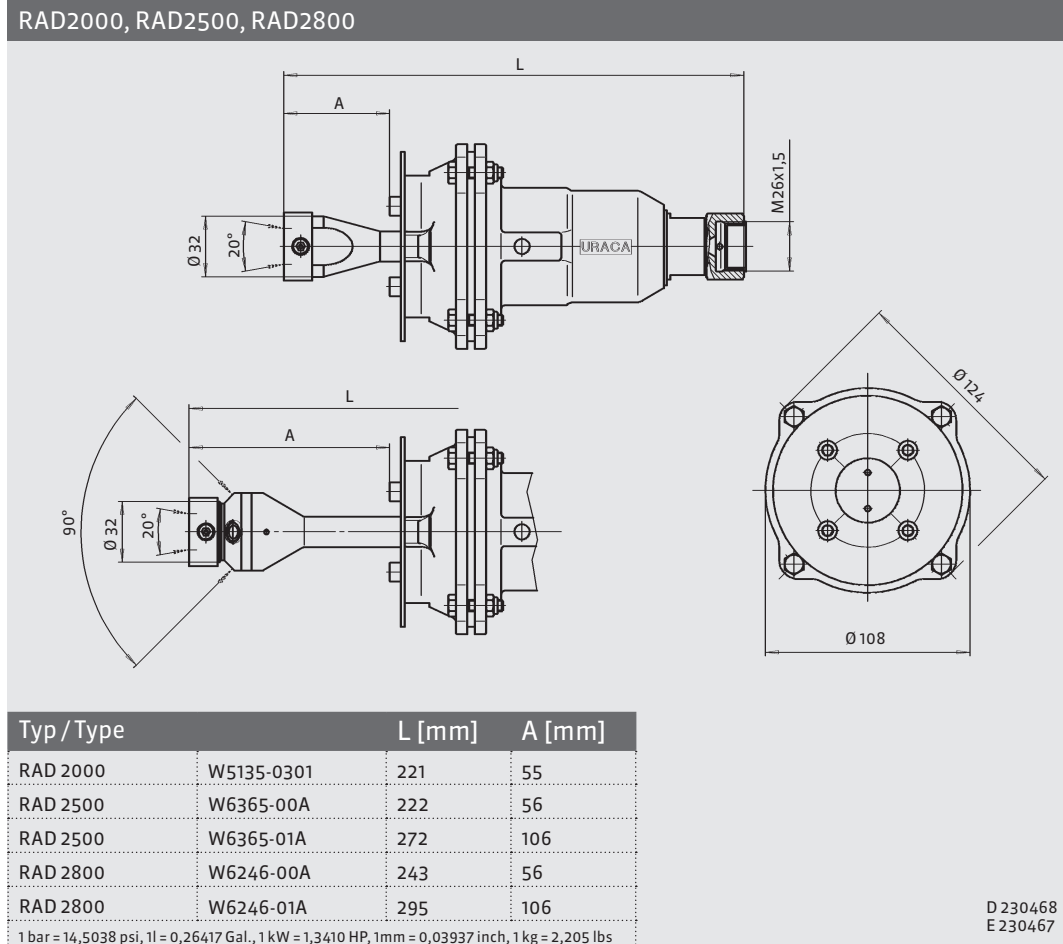


| Typ / Type | RAD2000 | RAD2500 | RAD2800 |
|---|------------------------------|------------------------------|------------------------------|
| Betriebsdruck max. / Operating pressure max. | 2000 bar | 2500 bar | 2800 bar |
| Empfohlener Durchsatz / Recommended flow rate | 10 - 40 l/min | 10 - 40 l/min | 10 - 30 l/min |
| Drehzahl einstellbar / Speed adjustable | 500 - 2000 min ⁻¹ | 500 - 2000 min ⁻¹ | 500 - 2000 min ⁻¹ |
| Gewicht / Weight | 2,0 kg | 1,8 kg | 2,0 kg |
| Anschluss für / Connection for use with | SP1603, SL2000, SL2800 | SP1603, SL2000, SL2800 | SP1603, SL2000, SL2800 |
| Anschluss-Adapter für / Connection-adapter for use with | | SP1603, SL2000, SL2800 | |
| Ausführung / Design | | Bestell-Nr. / Ref. no. | |
| Düsenkopf / Nozzle head 2x 10° | W5135-0301 | W6365-00A | W6246-00A |
| Düsenkopf / Nozzle head 2x 10° + 2x 45° | | W6365-01A | W6246-01A |
| Zubehör / Accessories | | Bestell-Nr. / Ref. no. | |
| Anschluss-Adapter / Connection-adapter | | E199689 | |
| Dichtung für Düsen / Nozzle seals | E301038 | L113415 | L113415 |
| Düseneinsätze entsprechend Anwendung / Nozzle type subject to utilization | Typ R | Typ E | Typ E |

1 bar = 14,5038 psi, 1l = 0,26417 Gal., 1kW = 1,3410 HP, 1mm = 0,03937 inch, 1 kg = 2,205 lbs

Abmessungen

Dimensions



Achtung

Die Summe aller Rückstoßkräfte darf bei von Hand geführten Spritzeinrichtungen 250 N nicht überschreiten. Beträgt die Summe aller Rückstoßkräfte mehr als 150 N muss eine Körperstütze verwendet werden. Bei Rückstoßkräften über 250 N muss die Düse mechanisch geführt werden.

Attention

The sum of all reaction forces may not exceed 250 N for hand held tools. If the sum of all reaction forces exceeds 150 N a shoulder support is mandatory. If reaction forces exceed 250 N a mechanical system is mandatory.

Konstruktionsänderungen vorbehalten. Maße, Gewichte, Abbildungen und Daten unverbindlich.

Design may be subject to modification. Dimensions, weights, illustrations and technical data are without engagement.