

P3-80

Hochdruck Dreiplunger-Pumpe

P max. 680 kW

Die robuste Pumpe P3-80 ist in unterschiedlichen Antriebs- und Flüssigkeitsteil-Varianten erhältlich. Haupt-Einsatzgebiete in Industrie und Dienstleistung.

Als Prozesspumpe wird die P3-80 mit individuell angepasstem Flüssigkeitsteil zum Fördern von dünnflüssigen, pastösen, aggressiven, neutralen, abrasiven, sehr heißen oder toxischen Medien eingesetzt.

Die ausgereifte Pumpenkonstruktion führt zu geringem Energieverbrauch durch hohe mechanische Wirkungsgrade bei verschleißarmem Betrieb.

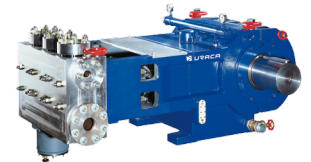
High pressure reciprocating triplex plunger pump

P max. 680 kW

The sturdy pump type P3-80 is available in various drive and liquid end configurations. Main applications in industry and service sector.

Process pump P3-80 with customized liquid end is used for handling thin liquids to pasty substances with aggressive, neutral, abrasive, hot or toxic properties.

Minimum energy consumption and low-wear operation due to high mechanical efficiency, based on a sophisticated pump conception.



Flüssigkeitsteile Liquid ends
Maßgeschneiderte Flüssigkeitsteile und optimale volumetrische Wirkungsgrade für nahezu alle flüssigen Fördermedien. Tailor made liquid end and optimum volumetric efficiencies for almost all liquid fluids.
Flüssigkeitsteil mit Einzelstopfbuchsen in korrosionsbeständigen Ausführungen. Liquid end with individual stuffing box cartridges in corrosion-resistant design.
Hohe Beständigkeit aller mediumsberührten Teile sowie geringer Verschleiß und hohe Verfügbarkeit durch individuelle Werkstoffauswahl. Highest resistance of all wetted parts as well as low wear and optimal availability due to individually selected materials.
Stopfbuchsausführung entsprechend den Anforderungen mit Einspritzung, Spülung, Sperrölversorgung und Heizelemente. Stuffing box design acc. to requirements with injection and flushing components, lube oil system and heating elements.
Saugventilauslösung zur verschleißfreien Last-, Leerlaufumschaltung optional. Optional suction valve release for wear free load, unload change over.

Antrieb Drive
Ohne integriertes Getriebe. Without integral gear.
Triebwerk Power ends
Geteiltes Triebwerksgehäuse für einfache Wartungsmöglichkeiten. Split power end casing for easy maintenance.
Druckschmierung. Pressure lubrication.



Bauweise Design
Links- oder Rechtsausführung. Left or right hand drive.
Liegende Ausführung. In horizontal design.

Technische Daten

Technical Data

Pumpendrehzahl Pump speed		min ⁻¹	25	50	75	100	125	150	200	250	300	350	400
Mittlere Plungergeschwindigkeit Mean piston speed		m/s	0,13	0,27	0,40	0,53	0,67	0,80	1,07	1,33	1,60	1,87	2,13
Druck Pressure bar	Plunger Plunger Ø mm		Förderstrom Capacity					Antriebsleistung Power required					
			l/min (±2%)					k W (+3%)					
100	160	l/min	236	473	709	945	1181	1418	1890	2363	2835	3308	3780
		kW	42	84	126	168	209	251	335	419	503	586	670
110	150	l/min	208	416	623	831	1039	1247	1662	2078	2493	2909	3324
		kW	41	81	122	162	203	243	324	405	486	567	648
130	140	l/min	180	360	540	720	900	1080	1440	1800	2160	2520	2880
		kW	41	83	124	166	207	249	332	415	498	581	664
150	130	l/min	155	311	466	621	776	932	1242	1553	1863	2174	2484
		kW	41	83	124	165	206	248	330	413	495	578	661
175	120	l/min	132	264	396	528	660	792	1056	1320	1584	1848	2112
		kW	41	82	123	164	205	246	328	410	491	573	655
210	110	l/min	110	221	331	441	551	662	882	1103	1323	1544	1764
		kW	41	82	123	164	205	246	328	411	493	575	657
255	100	l/min	92	183	275	366	458	549	732	915	1098	1281	1464
		kW	41	83	124	165	207	248	331	414	496	579	662
315	90	l/min	74	148	221	295	369	443	590	738	886	1033	1181
		kW	41	82	124	165	206	247	330	412	495	577	659
400	80	l/min	58	116	175	233	291	349	466	582	698	815	931
		kW	41	83	124	165	206	248	330	413	495	578	660
450	75	l/min	52	103	155	206	258	310	413	516	619	722	826
		kW	41	82	124	165	206	247	329	412	494	576	659
520	70	l/min	45	90	135	179	224	269	359	449	538	628	718
		kW	41	83	124	165	207	248	331	414	496	579	662
600	65	l/min	38	77	115	154	192	230	307	384	461	538	614
		kW	41	82	123	163	204	245	327	409	490	572	654
700	60	l/min	33	65	98	130	163	195	260	326	391	456	521
		kW	40	81	121	162	202	242	323	404	485	566	646
840	55	l/min	27	55	82	109	137	164	218	273	328	382	437
		kW	41	81	122	163	203	244	325	407	488	569	651
1020	50	l/min	22	45	67	89	112	134	179	224	268	313	358
		kW	40	81	121	162	202	243	323	404	485	566	647
1250	45	l/min	18	36	54	72	90	108	144	180	216	252	288
		kW	40	80	120	160	199	239	319	399	479	559	638
1600	40	l/min	14	28	41	55	69	83	110	138	166	193	221
		kW	39	78	117	157	196	235	313	391	470	548	626

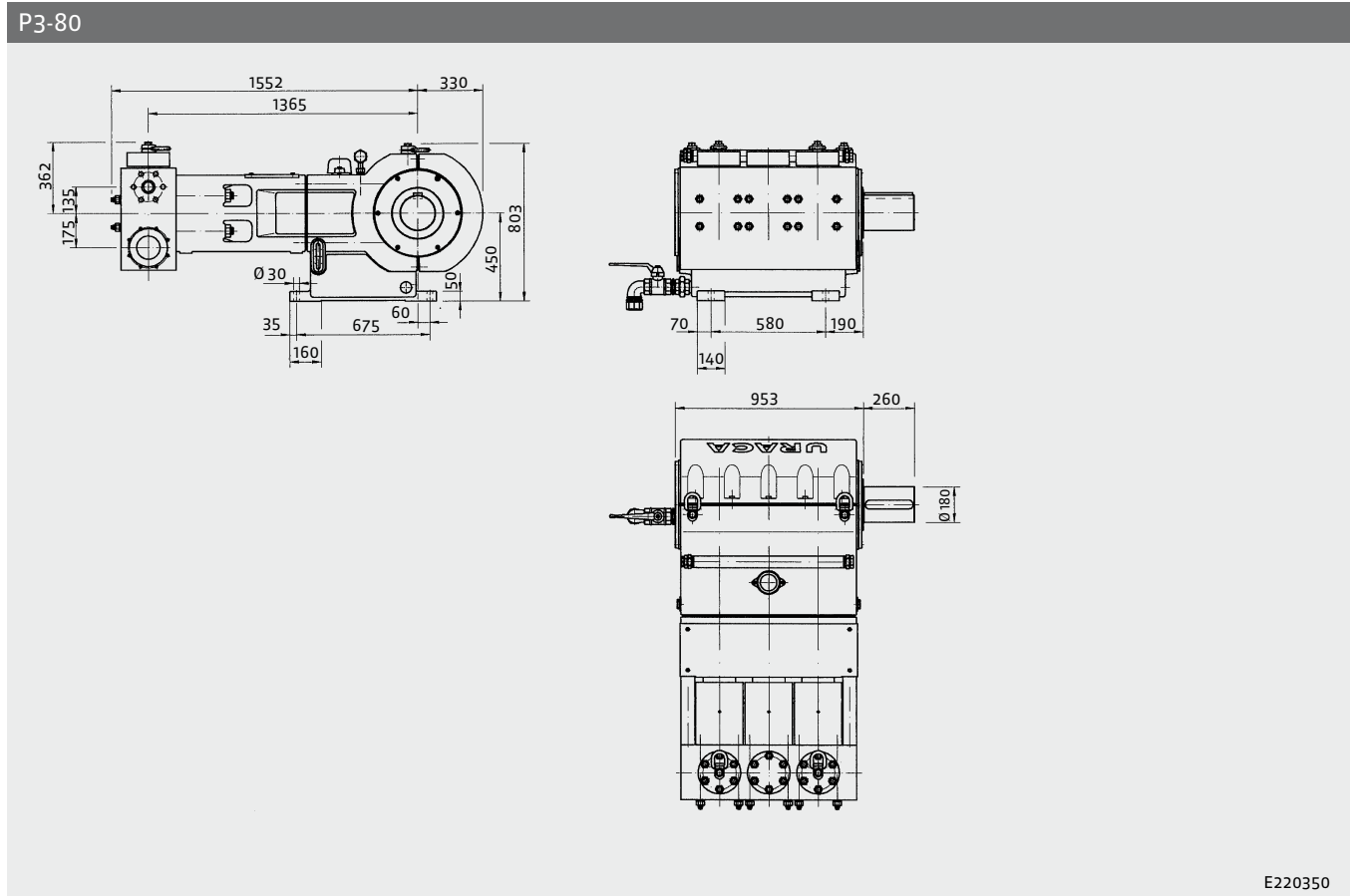
1 bar = 14,5038 psi; 1 l/min = 0,26417 USGPM = 0,22 IPGPM; 1 kW = 1,3410 HP; 1 mm = 0,03937 inch

Weitere technische Spezifikationen siehe Seite 4.

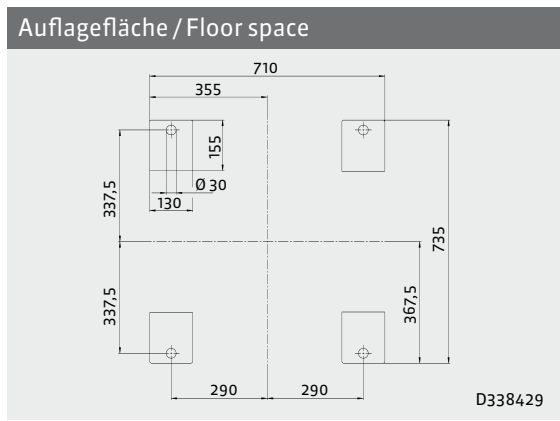
See page 4 for further technical specification.

Abmessungen

Dimensions



E220350



D338429

Gewichte

Ausführung Design	Gewicht (kg) Weight (kg)	Gewicht (lbs) Weight (lbs)
P3-80	3010	6640

Gewichtsangaben ohne Öl, Abweichungen bedingt durch verschiedene Optionen möglich.

Technische Spezifikationen

Hub = 160 mm

Drehrichtung wählbar.

Die angegebenen Förderströme und Antriebsleistungen gelten für Wasser, volumetrische und mechanische Wirkungsgrade sind dabei berücksichtigt.

Ausführung des Flüssigkeitsteils abhängig von Fördermedium und Einsatzbedingungen.

Andere Betriebsdaten und detaillierte Abmessungen auf Anfrage.

Erforderliche Zulaufdrücke sind abhängig von Einsatzbedingungen und Pumpenausführung.

Saug- und Druckanschlüsse wahlweise links oder rechts möglich.

Weights

Weight without oil filling, differences are subject to selected options.

Technical Specification

Stroke = 160 mm

Direction of rotation selectable.

Capacity and recommended motor ratings as mentioned apply to water, the average volumetric and mechanical efficiencies are taken into consideration.

Liquid end design depends on liquid handled and operation conditions.

Other operating data and detailed dimensions are available on request.

The required suction pressure depends on application and pump design.

Suction and discharge connections are available on either side.

Konstruktionsänderungen vorbehalten. Maße, Gewichte, Abbildungen und Daten unverbindlich.

Design may be subject to modification. Dimensions, weights, illustrations and technical data are without engagement.