

P4-45

Hochdruck Plungerpumpe

P max. 180 kW

Die robuste Pumpe P4-45 ist in unterschiedlichen Antriebs- und Flüssigkeitsteil-Varianten erhältlich. Konzipiert für dünnflüssige Medien. Haupt-Einsatzgebiete in Industrie und Dienstleistung:

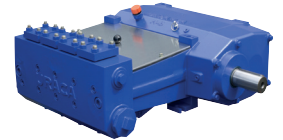
- Kanalreinigung
- Industrielle Hochdruckreinigung
- Sonderanwendungen

High pressure reciprocating plunger pump

P max. 180 kW

The sturdy pump type P4-45 is available in various drive and liquid end configurations. Designed for low viscous liquids. Main applications in industry and service sector:

- Sewer cleaning
- Industrial high pressure cleaning
- Special applications



Flüssigkeitsteile Liquid ends
Klarwasserausführung. Clear water model.
Recyclingausführung. Recycling model.
Heisswasserausführung. Hot water model.
Ventilanhebung zur Entwässerung. Valve-lift for drainage.
Saugventilauslösung zur verschleißfreien Last-, Leerlaufumschaltung optional. Optional suction valve release for wear free load, unload change over.

Antrieb Drive
P4-45 G Mit integriertem Getriebe. With integral gear.
Triebwerk Power ends
Z Druckschmierung optional. Pressure lubrication optional. Triebwerkskühler obligatorisch. Standard cooling system of the power end.

Bauweise Design
Links- oder Rechtsausführung. Left or right hand drive.
links/left rechts/right
Liegende Ausführung. In horizontal design.

Technische Daten

Technical Data

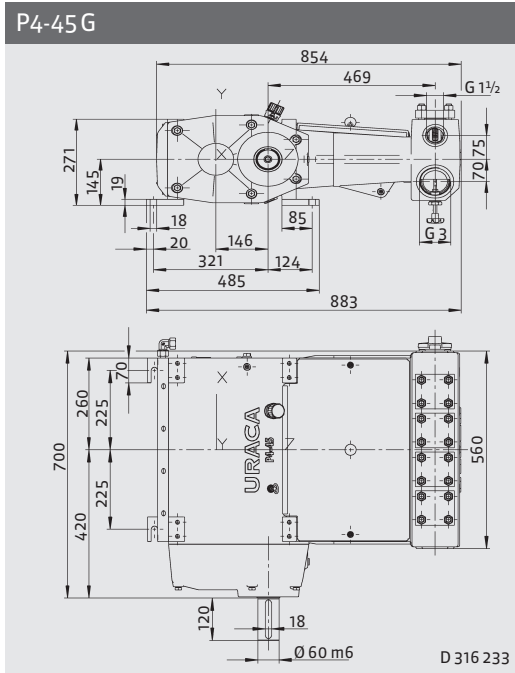
Antriebsdrehzahl Drive speed		min ⁻¹	1000		1200		1500		1800
Getriebeübersetzung Gear ratio		i Getr. i gear	3,13	2,62	3,13	2,62	3,13	2,62	3,13
Pumpendrehzahl Pump speed		min ⁻¹	319	382	383	458	479	573	575
Druck Pressure bar	Plunger Plunger Ø mm		Förderstrom Capacity		l/min (±2%)		Antriebsleistung Power required		kW (+3%)
150	70	l/min	351	419	420	503	525	628	631
		kW	96	115	116	139	144	173	173
175	65	l/min	303	361	363	433	453	541	544
		kW	97	116	116	139	145	173	175
205	60	l/min	257	308	309	369	387	461	464
		kW	97	116	116	139	145	173	175
250	55	l/min	216	259	260	311	324	388	389
		kW	99	119	119	143	149	177	179

1 bar = 14,5038 psi; 1 l = 0,26417 USGPM = 0,22 IPGPM; 1 kW = 1,3410 HP; 1 mm = 0,03937 inch

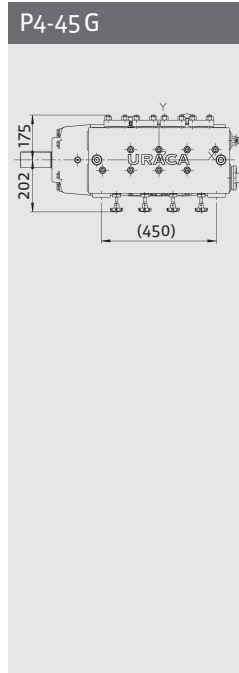
Weitere technische Spezifikationen siehe Seite 4.

See page 4 for further technical specification.

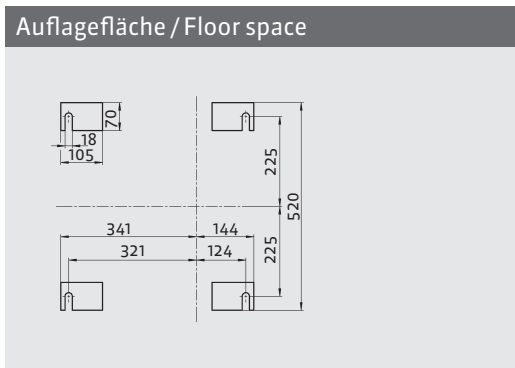
Abmessungen



Dimensions



Auflagefläche / Floor space



Gewichte

Ausführung Design	Gewicht (kg) Weight (kg)	Gewicht (lbs) Weight (lbs)
P4-45 G	420	930

Gewichtsangaben ohne Öl, Abweichungen bedingt durch verschiedene Optionen möglich.

Weights

Weight without oil, differences are subject to different options.

Technische Spezifikationen

Hub = 75 mm

Zulässige externe Antriebswellenbelastung auf Anfrage.

Drehrichtung wählbar.

Die angegebenen Förderströme und Antriebsleistungen gelten für Wasser, volumetrische und mechanische Wirkungsgrade sind dabei berücksichtigt.

Andere Betriebsdaten und detaillierte Abmessungen auf Anfrage.

Leistungsdaten für intermittierenden Betrieb; Daten für Dauereinsatz auf Anfrage.

Erforderliche Zulaufdrücke sind abhängig von Einsatzbedingungen und Pumpenausführung.

Saug- und Druckanschlüsse sowie Antrieb wahlweise links oder rechts möglich.

Technical Specification

Stroke = 75 mm

Admissible external shaft loads upon request.

Direction of rotation selectable.

Capacity and recommended motor ratings as mentioned apply to water, the average volumetric and mechanical efficiency are taken into consideration.

Other operating data and detailed dimensions are available on request.

Data are for intermittent operation. Data for continuous operation are available on request.

The required suction pressure depends on application and pump design.

Suction and discharge connections are available on either side. If required, drive shaft may be supplied on opposite side.

Konstruktionsänderungen vorbehalten. Maße, Gewichte, Abbildungen und Daten unverbindlich.

Design may be subject to modification. Dimensions, weights, illustrations and technical data are without engagement.