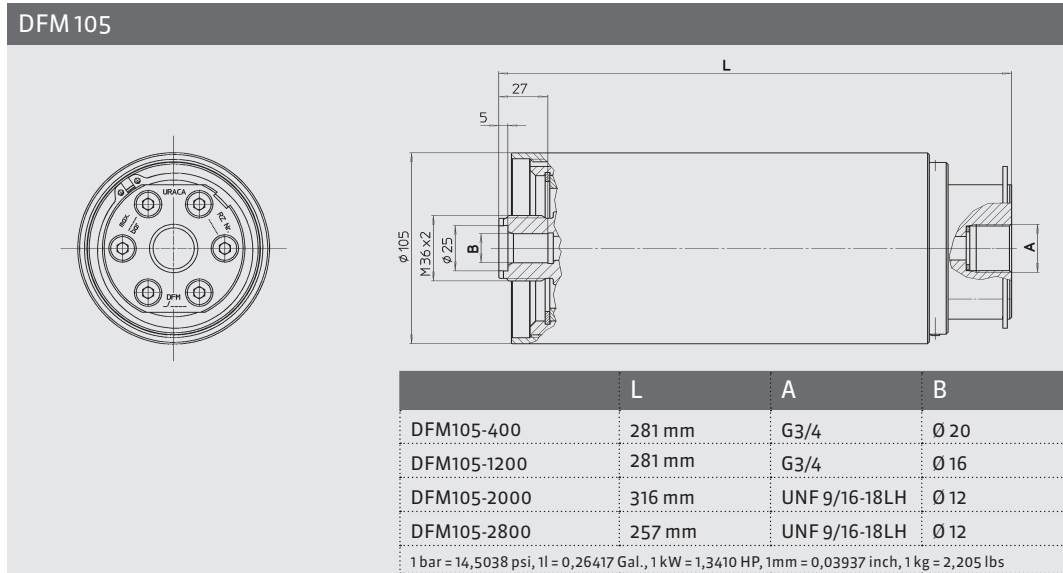




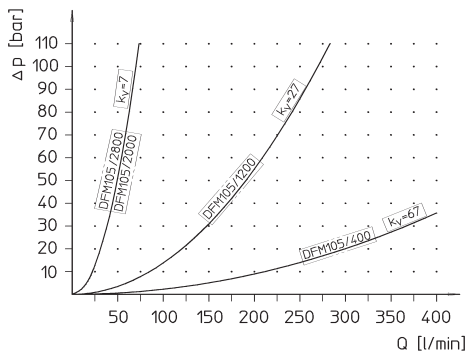
Abmessungen

Dimensions



Durchflusskennlinie

Flow characteristic



Zubehör, Optionen

- Diverse Anschlüsse
- Verschiedene Düsenbalken und Düsenköpfe mit Adapter und Befestigungsflansch
- Sonderwerkzeuge auf Anfrage
- Anbauwerkzeuge siehe extra Werkzeugblatt

Accessories, Options

- Various connections
- Different nozzle beams and heads with adapter and mounting flange
- Special tools available on request
- For details of attachment tools please refer to the extra tool specifications

Konstruktionsänderungen vorbehalten. Maße, Gewichte, Abbildungen und Daten unverbindlich.

Design may be subject to modification. Dimensions, weights, illustrations and technical data are without engagement.