

RAD2000, RAD2500, RAD 2800

Rotationsabtragdüse

Einsetzbar als Vorsatzwerkzeug für Spritzpistolen SP und Spritzlanzen SL sowie für mechanisch geführte Reinigungsvorrichtungen. Besonders geeignet z.B. für

- Tiefenabtrag von Beton- und Stahl-Armierungen
- Schlitz- und Nuten
- Entlackung
- Reinigung von Hinterschneidungen

Besonderheiten

- Keine Fremdenergie erforderlich
- Leicht und robust
- Hohe Lebensdauer
- Stufenlos einstellbare Drehzahl durch verschleißfreie Wirbelstrombremse
- Geschützt eingebaute Düsen
- Verschiedene Düsenköpfe verfügbar mit unterschiedlichen Strahlwinkeln und Düsenanzahlen

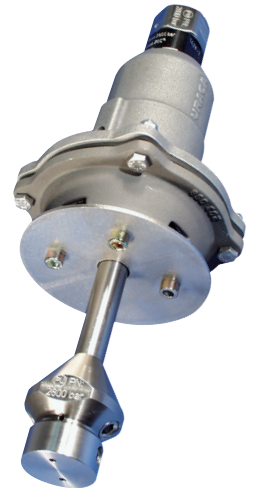
Rotating mortising nozzle

These cleaning heads are an accessory for spray guns SP and spray lances SL and other mechanically guided cleaning equipment, specially suited for

- Demolition in depth of concrete, steel reinforcements
- Cuttings and grooves
- Paint stripping
- Cleaning of undercuttings

Special Features

- No external energy source required
- Robust and light weight
- Excellent service life
- Stepless speed control through a wear-free eddy current brake
- Nozzles are protected
- Various nozzle heads available with multiple jet angels and nozzle numbers

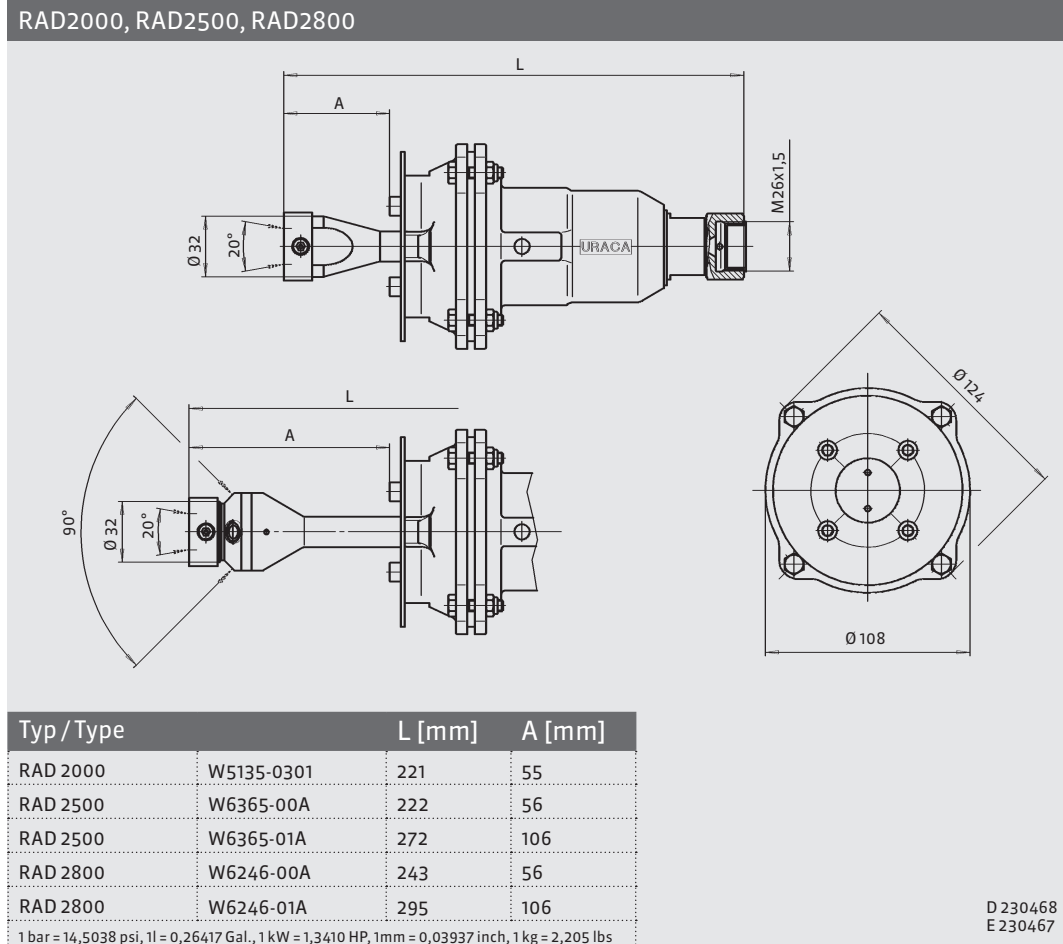


Typ / Type	RAD2000	RAD2500	RAD2800
Betriebsdruck max. / Operating pressure max.	2000 bar	2500 bar	2800 bar
Empfohlener Durchsatz / Recommended flow rate	10 - 40 l/min	10 - 40 l/min	10 - 30 l/min
Drehzahl einstellbar / Speed adjustable	500 - 2000 min ⁻¹	500 - 2000 min ⁻¹	500 - 2000 min ⁻¹
Gewicht / Weight	2,0 kg	1,8 kg	2,0 kg
Anschluss für / Connection for use with	SP1603, SL2000, SL2800	SP1603, SL2000, SL2800	SP1603, SL2000, SL2800
Anschluss-Adapter für / Connection-adapter for use with		SP1603, SL2000, SL2800	
Ausführung / Design		Bestell-Nr. / Ref. no.	
Düsenkopf / Nozzle head 2x 10°	W5135-0301	W6365-00A	W6246-00A
Düsenkopf / Nozzle head 2x 10° + 2x 45°		W6365-01A	W6246-01A
Zubehör / Accessories		Bestell-Nr. / Ref. no.	
Anschluss-Adapter / Connection-adapter		E199689	
Dichtung für Düsen / Nozzle seals	E301038	L113415	L113415
Düseneinsätze entsprechend Anwendung / Nozzle type subject to utilization	Typ R	Typ E	Typ E

1 bar = 14,5038 psi, 1l = 0,26417 Gal., 1kW = 1,3410 HP, 1mm = 0,03937 inch, 1 kg = 2,205 lbs

Abmessungen

Dimensions



Achtung

Die Summe aller Rückstoßkräfte darf bei von Hand geführten Spritzeinrichtungen 250 N nicht überschreiten. Beträgt die Summe aller Rückstoßkräfte mehr als 150 N muss eine Körperstütze verwendet werden. Bei Rückstoßkräften über 250 N muss die Düse mechanisch geführt werden.

Attention

The sum of all reaction forces may not exceed 250 N for hand held tools. If the sum of all reaction forces exceeds 150 N a shoulder support is mandatory. If reaction forces exceed 250 N a mechanical system is mandatory.

Konstruktionsänderungen vorbehalten. Maße, Gewichte, Abbildungen und Daten unverbindlich.

Design may be subject to modification. Dimensions, weights, illustrations and technical data are without engagement.