

P3-08

Hochdruck Plungerpumpe

P max. 30 kW

Die robuste Pumpe P3-08 ist in unterschiedlichen Antriebsvarianten erhältlich. Konzipiert für dünnflüssige Medien. Haupt-Einsatzgebiete in Industrie und Dienstleistung:

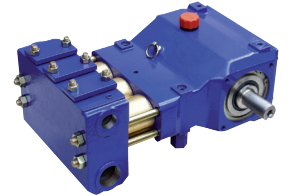
- Kanalreinigung

High pressure reciprocating plunger pump

P max. 30 kW

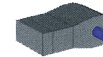
The sturdy pump type P3-08 is available in various drive configurations. Designed for low viscous liquids. Main applications in industry and service sector:

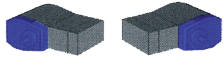

- Sewer cleaning



Flüssigkeitsteile Liquid ends
Mit Einzelstopfbuchsen. With single stuffing boxes.
Klarwasserausführung. Clear water model.
Ventilanhebung zur Entwässerung. Valve-lift for drainage.

Antrieb Drive
P3-08 Ohne integriertes Getriebe. Without integral gear.
P3-08H Mit Anflanschfläche und Kupplungslaterne für hydraulische Antriebe ISO 140. With surface mounting and coupling housing for hydraulic drive systems ISO 140.



Bauweise Design
Links- oder Rechtsausführung. Left or right hand drive.
 links/left rechts/right
Liegende Ausführung. In horizontal design.


Technische Daten

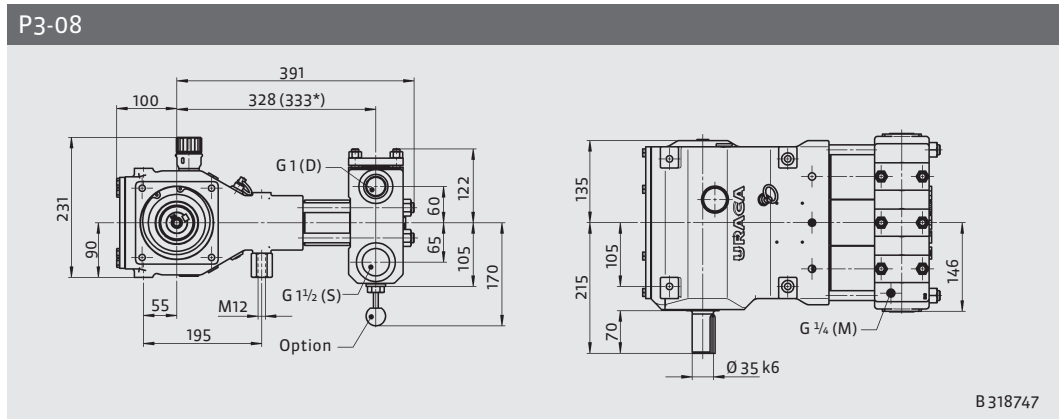
Technical Data

Antriebsdrehzahl Drive speed		min ⁻¹	250	300	350	400	450	500	550	600	650	700	750	800	850	900	950	1000
Druck Pressure bar	Plunger Plunger Ø mm		Förderstrom Capacity						Antriebsleistung Power required									
			l/min (±2%)						kW (+3%)									
100	45	l/min	42	50	58	67	75	83	92	100	108	117	125	133	141	149	156	163
		kW	7,5	9	10,5	12	13,5	15	16,5	18	19,5	21	23	24	26	27	28	29
125	40	l/min	32	39	45	52	58	65	71	78	84	91	97	104	110	116	121	127
		kW	7,5	8,5	10	11,5	13	14,5	16	17,5	19	20	22	23	25	26	27	28
160	36	l/min	26	31	37	42	47	52	57	63	68	73	78	83	89	94	99	104
		kW	7,5	9	10,5	12	13,5	15	16,5	18	19,5	21	22	24	25	27	28	30
200	32	l/min	20	24	28	32	36	40	44	48	52	56	60	64	68	72	76	80
		kW	7	8,5	10	11,5	12,5	14	15,5	17	18,5	19,5	21	23	24	25	27	28

1 bar = 14,5038 psi; 1 l = 0,26417 USGPM = 0,22 IPGPM; 1 kW = 1,3410 HP; 1 mm = 0,03937 inch

Abmessungen

Dimensions



D Druckanschluß
S Sauganschluß
M Manometeranschluß

D Pressure connection
S Suction connection
M Pressure gauge connection

Technische Spezifikationen

Gewicht ca. 83 kg / 183 lbs

Hub = 36 mm

Zulässige externe Antriebswellenbelastung auf Anfrage.

Drehrichtung wählbar.

Optionen

- Anflansfläche mit Kupplungslaterne für hydraulische Antriebe ISO 140

Die angegebenen Förderströme und Antriebsleistungen gelten für Wasser, volumetrische und mechanische Wirkungsgrade sind dabei berücksichtigt.

Andere Betriebsdaten und detaillierte Abmessungen auf Anfrage.

Leistungsdaten für intermittierenden Betrieb; Daten für Dauereinsatz auf Anfrage.

Erforderliche Zulaufdrücke sind abhängig von Einsatzbedingungen und Pumpenausführung.

Saug- und Druckanschlüsse sowie Antrieb wahlweise links oder rechts möglich.

Konstruktionsänderungen vorbehalten. Maße, Gewichte, Abbildungen und Daten unverbindlich.

Technical Specification

Weight approx. 83 kg / 183 lbs

Stroke = 36 mm

Admissible external shaft loads upon request.

Direction of rotation selectable.

Options

- Surface mounting with coupling housing for hydraulic drive systems ISO 140

Capacity and recommended motor ratings as mentioned apply to water, the average volumetric and mechanical efficiency are taken into consideration.

Other operating data and detailed dimensions are available on request.

Data are for intermittent operation. Data for continuous operation are available on request.

The required suction pressure depends on application and pump design.

Suction and discharge connections are available on either side. If required, drive shaft may be supplied on opposite side.

Design may be subject to modification. Dimensions, weights, illustrations and technical data are without engagement.